

© International Baccalaureate Organization 2024

All rights reserved. No part of this product may be reproduced in any form or by any electronic or mechanical means, including information storage and retrieval systems, without the prior written permission from the IB. Additionally, the license tied with this product prohibits use of any selected files or extracts from this product. Use by third parties, including but not limited to publishers, private teachers, tutoring or study services, preparatory schools, vendors operating curriculum mapping services or teacher resource digital platforms and app developers, whether fee-covered or not, is prohibited and is a criminal offense.

More information on how to request written permission in the form of a license can be obtained from <https://ibo.org/become-an-ib-school/ib-publishing/licensing/applying-for-a-license/>.

© Organisation du Baccalauréat International 2024

Tous droits réservés. Aucune partie de ce produit ne peut être reproduite sous quelque forme ni par quelque moyen que ce soit, électronique ou mécanique, y compris des systèmes de stockage et de récupération d'informations, sans l'autorisation écrite préalable de l'IB. De plus, la licence associée à ce produit interdit toute utilisation de tout fichier ou extrait sélectionné dans ce produit. L'utilisation par des tiers, y compris, sans toutefois s'y limiter, des éditeurs, des professeurs particuliers, des services de tutorat ou d'aide aux études, des établissements de préparation à l'enseignement supérieur, des fournisseurs de services de planification des programmes d'études, des gestionnaires de plateformes pédagogiques en ligne, et des développeurs d'applications, moyennant paiement ou non, est interdite et constitue une infraction pénale.

Pour plus d'informations sur la procédure à suivre pour obtenir une autorisation écrite sous la forme d'une licence, rendez-vous à l'adresse <https://ibo.org/become-an-ib-school/ib-publishing/licensing/applying-for-a-license/>.

© Organización del Bachillerato Internacional, 2024

Todos los derechos reservados. No se podrá reproducir ninguna parte de este producto de ninguna forma ni por ningún medio electrónico o mecánico, incluidos los sistemas de almacenamiento y recuperación de información, sin la previa autorización por escrito del IB. Además, la licencia vinculada a este producto prohíbe el uso de todo archivo o fragmento seleccionado de este producto. El uso por parte de terceros —lo que incluye, a título enunciativo, editoriales, profesores particulares, servicios de apoyo académico o ayuda para el estudio, colegios preparatorios, desarrolladores de aplicaciones y entidades que presten servicios de planificación curricular u ofrezcan recursos para docentes mediante plataformas digitales—, ya sea incluido en tasas o no, está prohibido y constituye un delito.

En este enlace encontrará más información sobre cómo solicitar una autorización por escrito en forma de licencia: <https://ibo.org/become-an-ib-school/ib-publishing/licensing/applying-for-a-license/>.

Physique

Niveau moyen

Épreuve 3

25 avril 2024

Zone A après-midi | Zone B après-midi | Zone C après-midi

Numéro de session du candidat

1 heure

--	--	--	--	--	--	--	--	--	--

Instructions destinées aux candidats

- Écrivez votre numéro de session dans les cases ci-dessus.
- N'ouvrez pas cette épreuve avant d'y être autorisé(e).
- Rédigez vos réponses dans les cases prévues à cet effet.
- Une calculatrice est nécessaire pour cette épreuve.
- Un exemplaire non annoté du **recueil de données de physique** est nécessaire pour cette épreuve.
- Le nombre maximum de points pour cette épreuve d'examen est de **[35 points]**.

Section A	Questions
Répondez à toutes les questions.	1 – 2

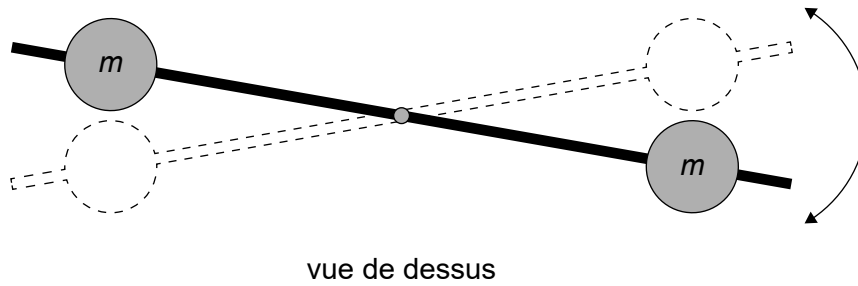
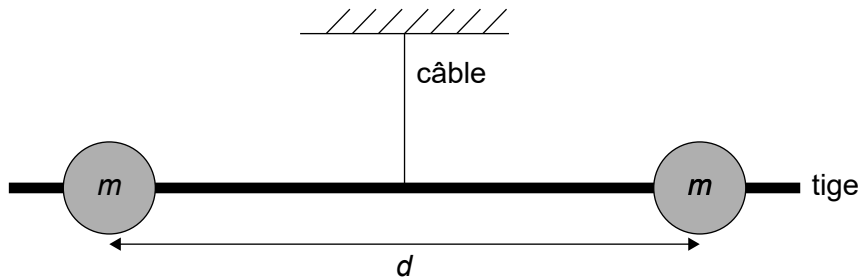
Section B	Questions
Répondez à toutes les questions d'une des options.	
Option A — Relativité	3 – 5
Option B — Physique de l'ingénieur	6 – 7
Option C — Imagerie	8 – 10
Option D — Astrophysique	11 – 14



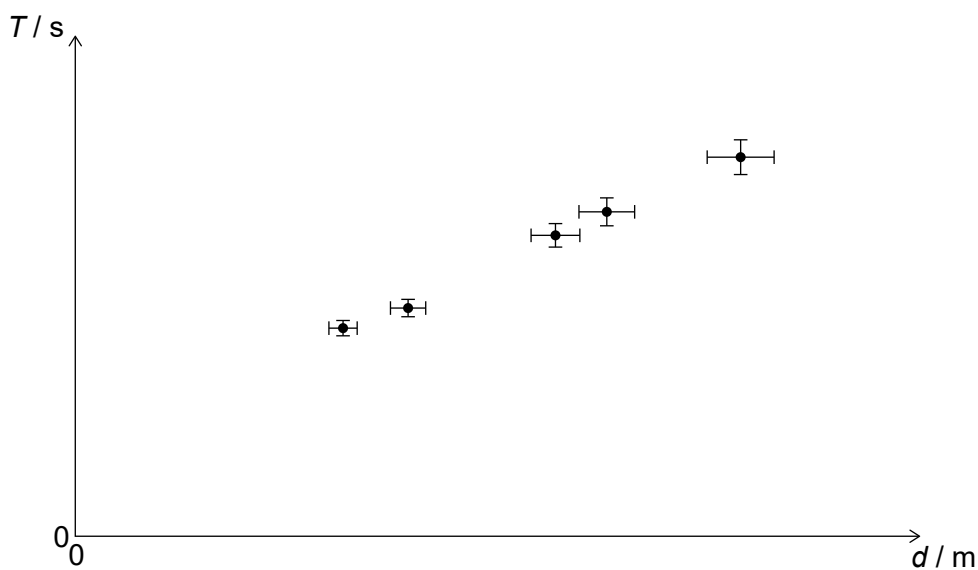
Section A

Répondez à **toutes** les questions. Rédigez vos réponses dans les cases prévues à cet effet.

1. Un élève fait une expérience avec une tige qui est libre d'osciller dans un plan horizontal. Deux petites sphères identiques, ayant chacune une masse m , sont placées à des distances égales du centre de la tige. L'élève enregistre les valeurs de la période d'oscillation de la tige T en secondes pour différentes valeurs de la distance de séparation des sphères d , en mètres.



L'élève représente graphiquement la variation de T en fonction de d , en maintenant m constante.



(Suite de la question à la page suivante)



(Suite de la question 1)

- (a) (i) Expliquez pourquoi m a été maintenue constante. [1]

.....
.....

- (ii) L'élève propose l'hypothèse que T est directement proportionnelle à d . Résumez si le graphique soutient ce modèle. [1]

.....
.....

- (iii) Exprimez **une** autre caractéristique de l'expérience que l'élève devrait maintenir constante. [1]

.....
.....

- (b) L'élève propose une nouvelle hypothèse telle que

$$T^2 = Amd^2 + B$$

A et B étant des constantes.

Après avoir analysé les données pour des sphères d'une masse individuelle de 40,0g, l'élève propose que

$$T^2 = 3,4 d^2 + 1,5.$$

- Calculez A . Exprimez votre réponse avec son unité fondamentale du SI. [2]

.....
.....
.....
.....

(Suite de la question à la page suivante)



(Suite de la question 1)

- (c) L'élève recherche ensuite la relation proposée en (b) entre T et m , en maintenant d constante.

Représentez le graphique attendu pour cette expérience sur les axes fournis.

[2]



2. Dans une série d'essais pour déterminer la chaleur latente de fusion de l'eau L_{eau} , on ajoute de la glace pilée dans un récipient isolé d'une masse négligeable qui contient de l'eau. On détermine la température d'équilibre de l'eau quand toute la glace a fondu.

Les données suivantes sont disponibles :

Masse de l'eau $m_{\text{eau}} = 0,095 \text{ kg}$

Masse de la glace $m_{\text{glace}} = 0,025 \text{ kg}$

Capacité calorifique massique de l'eau $c_{\text{eau}} = 4200 \text{ J kg}^{-1} \text{ K}^{-1}$

Température initiale de la glace = $0,0 \text{ }^\circ\text{C}$

Température initiale de l'eau = $45,0 \text{ }^\circ\text{C}$

Température d'équilibre finale moyenne de l'eau = $20 \pm 1 \text{ }^\circ\text{C}$

- (a) Suggérez pourquoi certaines valeurs de cette expérience sont exprimées sans incertitudes dans leurs mesures.

[1]

.....
.....

- (b) Calculez le pourcentage d'incertitude dans le changement de la température de l'eau, ΔT_{eau} .

[1]

.....
.....

(Suite de la question à la page suivante)



(Suite de la question 2)

L'énergie thermique échangée est représentée par l'équation suivante :

$$m_{\text{eau}} c_{\text{eau}} \Delta T_{\text{eau}} = m_{\text{glace}} (L_{\text{eau}} + c_{\text{eau}} \Delta T_{\text{glace}}).$$

- (c) Montrez que la valeur de L_{eau} pour cette expérience est $3,2 \times 10^5 \text{ J kg}^{-1}$. [2]

.....

.....

.....

.....

- (d) Le pourcentage d'incertitude propagé dans L_{eau} est 6,4 %.

Calculez son incertitude absolue. Exprimez cette valeur avec un nombre approprié de chiffres significatifs.

[2]

.....

.....

.....

.....

- (e) Discutez l'effet d'ignorer la masse du récipient sur la valeur calculée finale de L_{eau} . [2]

.....

.....

.....

.....



Section B

Répondez à **toutes** les questions d'**une** des options. Rédigez vos réponses dans les cases prévues à cet effet.

Option A — Relativité

3. Un électron se déplace vers un laboratoire sur la Terre, où il y a un observateur X et un champ magnétique. L'observateur X et le champ magnétique sont au repos relativement au laboratoire. Le trajet de cet électron est dévié par l'interaction avec le champ magnétique. Un deuxième observateur Y se déplace à la même vitesse que l'électron.

(a) Expliquez pourquoi l'observateur Y est au repos dans le système de référence de l'électron.

[1]

.....
.....

(b) Résumez comment l'observateur Y explique la déviation de l'électron.

[2]

.....
.....
.....
.....

(L'option A continue sur la page suivante)



(Option A, suite de la question 3)

L'électron s'approche de l'observateur X à une vitesse de $1,80 \times 10^8 \text{ m s}^{-1}$. Un deuxième électron s'approche de l'observateur X depuis la même direction à une vitesse de $1,50 \times 10^8 \text{ m s}^{-1}$.

- (c) (i) Calculez, en termes de c , la vitesse d'approche du deuxième électron telle qu'elle est mesurée par l'observateur Y. [2]

.....
.....
.....
.....

- (ii) Exprimez **un** exemple du changement de paradigme résultant des transformations de Lorentz. [1]

.....
.....

(L'option A continue sur la page suivante)



(Suite de l'option A)

4. Un vaisseau spatial se déplace de la Terre vers l'orbite de Mars, à une vitesse constante de $0,4c$. La distance parcourue par ce vaisseau spatial est $2,0 \times 10^8$ km, telle qu'elle est déterminée par un observateur sur la Terre.

(a) Calculez, en km, la distance parcourue telle qu'elle est mesurée par un observateur dans le vaisseau spatial. [2]

.....
.....
.....
.....

(b) Tandis que le vaisseau spatial se déplace, un signal radio est envoyé de la Terre au vaisseau spatial lorsqu'il est à une distance de $3,0 \times 10^6$ km, telle qu'elle est mesurée depuis la Terre.

(i) Montrez que, selon un observateur sur la Terre, le temps pris pour que le signal atteigne le vaisseau spatial est environ 17 s. [2]

.....
.....
.....
.....
.....
.....

(ii) Déterminez, selon un observateur dans le vaisseau spatial, le temps pris pour que le signal atteigne le vaisseau spatial. [2]

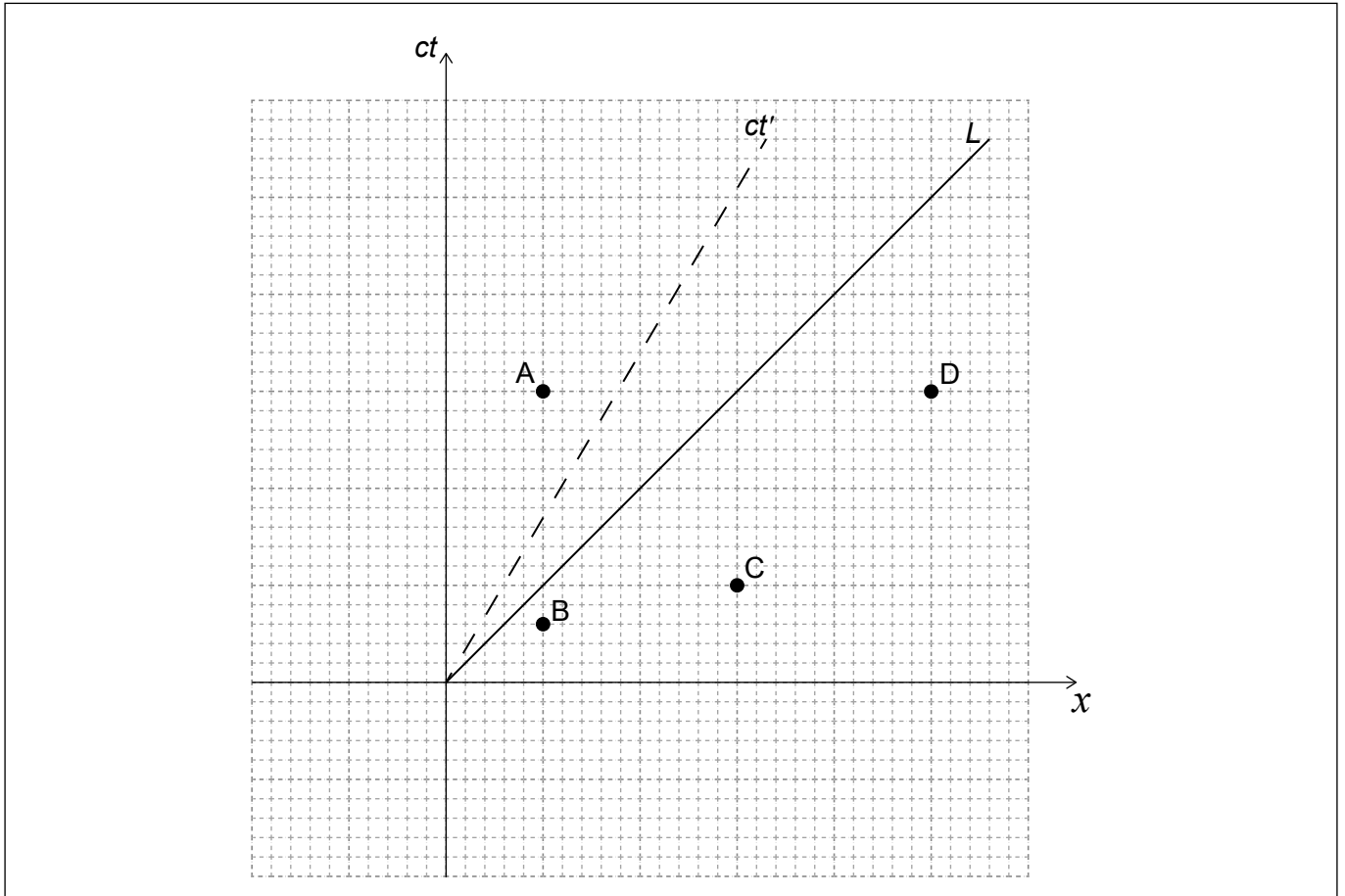
.....
.....
.....
.....

(L'option A continue sur la page suivante)



(Suite de l'option A)

5. Quatre évènements A, B, C et D sont représentés sur le diagramme d'espace-temps ci-dessous. Les axes $ct - x$ sont tracés dans le système de référence de l'observateur P. L'observateur Q se déplace relativement à P. L'axe ct' pour l'observateur Q et le trajet d'un faisceau de lumière L sont montrés. L'échelle sur les deux axes est la même.



(L'option A continue sur la page suivante)



(Option A, suite de la question 5)

- (a) (i) Déterminez la vitesse de l'observateur Q par rapport à l'observateur P. [2]

.....

.....

.....

.....

- (ii) Dessinez et légendez l'axe x' pour l'observateur Q. [1]

- (b) Énumérez les évènements qui se produisent simultanément, selon l'observateur P. [1]

.....

.....

- (c) Identifiez, en annotant le diagramme, quel évènement se produit en premier selon Q. [2]

- (d) Expliquez, en utilisant le diagramme, pourquoi la lumière venant des évènements A et D est reçue simultanément par l'observateur Q. [2]

.....

.....

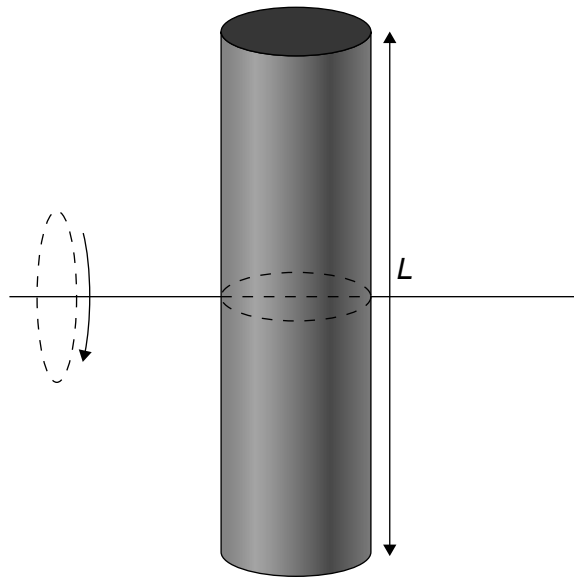
.....

Fin de l'option A



Option B — Physique de l'ingénieur

6. Un cylindre uniforme, d'une masse M et d'une longueur L , a un moment d'inertie de $\frac{1}{12}ML^2$ quand il est tourné autour d'un axe traversant son centre.



- (a) (i) Résumez ce qu'on entend par moment d'inertie. [1]

.....
.....

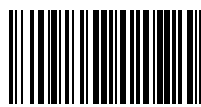
- (ii) Exprimez la condition pour l'équilibre de rotation. [1]

.....
.....

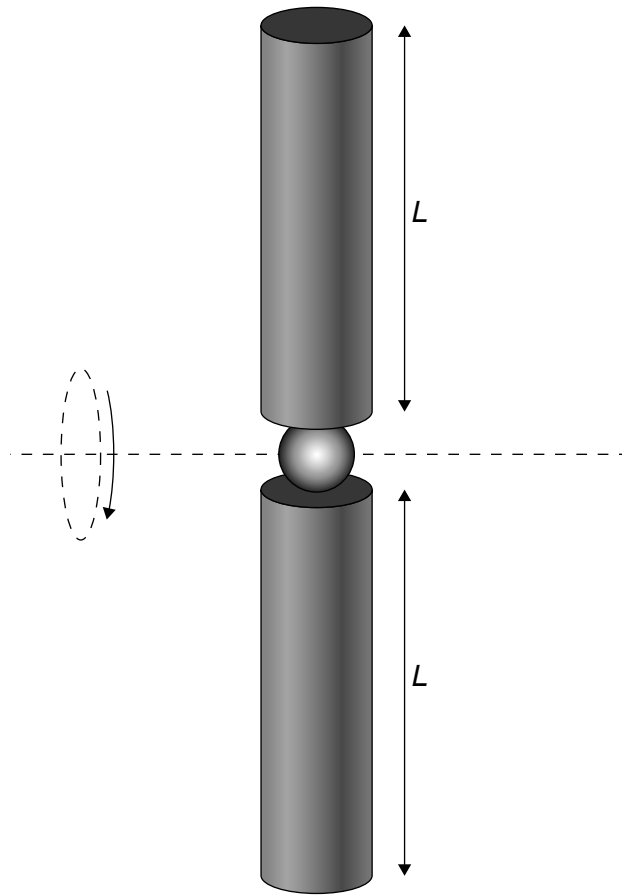
- (iii) Deux cylindres identiques, ayant chacun une masse M et une longueur L , sont assemblés bout à bout. Montrez que le moment d'inertie lorsque ces cylindres sont tournés autour de leur centre combiné est $\frac{2}{3}ML^2$. [1]

.....
.....

(L'option B continue sur la page suivante)



(Option B, suite de la question 6)



(b) On peut modéliser une hélice à deux pales en utilisant le système à deux cylindres dans la question (a)(iii).

Les données suivantes pour l'hélice à deux pales sont disponibles :
Longueur de chaque pale : 0,60 m
Masse de chaque pale : 2,2 kg

Montrez que le moment d'inertie de l'hélice à deux pales est environ $0,5 \text{ kg m}^2$. [1]

.....
.....

(L'option B continue sur la page suivante)



(Option B, suite de la question 6)

(c) L'hélice à deux pales est initialement au repos. Lorsqu'un couple constant de 140 Nm agit sur l'hélice à deux pales, elle atteint une vitesse angulaire de 750 rad s^{-1} . Ignorez tout couple de frottement.

(i) Calculez le temps pris pour que l'hélice à deux pales atteigne la vitesse angulaire de 750 rad s^{-1} . [2]

.....
.....
.....
.....

(ii) Calculez le nombre de tours de l'hélice à deux pales pour qu'elle atteigne la vitesse angulaire de 750 rad s^{-1} . [2]

.....
.....
.....
.....

(d) L'hélice s'immobilise en 5,0 s. Déterminez la valeur moyenne du moment du couple externe appliqué. [2]

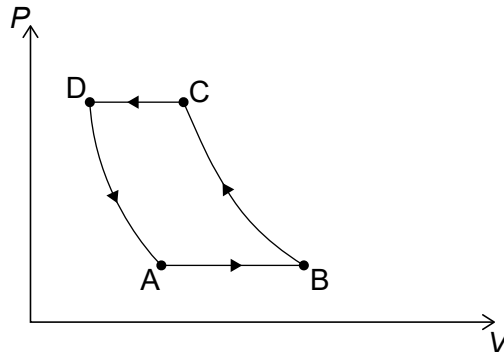
.....
.....
.....
.....

(L'option B continue sur la page suivante)



(Suite de l'option B)

7. Un système fermé contient 0,0070 mol d'un gaz parfait monoatomique. Ce gaz subit un cycle de quatre étapes, représentées ci-dessous, consistant en deux transformations isobares et en deux transformations adiabatiques.



Initialement, en A, le gaz est à une pression de 120 kPa et à une température de 200 K.

- (a) Montrez que le volume du système en A est environ $1,0 \times 10^{-4} \text{ m}^3$. [1]

.....

.....

- (b) Le gaz subit une transformation isobare de A en B, atteignant un volume de $1,3 \times 10^{-4} \text{ m}^3$.
Montrez que la température du gaz en B est environ 270 K. [1]

.....

.....

(L'option B continue sur la page suivante)



(Option B, suite de la question 7)

(c) Le gaz subit maintenant une compression adiabatique de B en C.

Pour cette compression, le rapport des pressions est :

$$\frac{\text{Pression en C}}{\text{Pression en B}} = 5,0.$$

Déterminez le volume du gaz en C.

[2]

.....
.....
.....
.....

(d) (i) Identifiez la nature de l'énergie thermique transférée, Q , le changement de l'énergie interne du gaz, ΔU , et le travail effectué, W , pour chaque étape du cycle. Insérez, dans le tableau ci-dessous, « + » pour identifier une valeur positive, « - » pour identifier une valeur négative ou « 0 » quand la quantité ne change pas. Trois valeurs sont données.

[4]

	Changement en Q	Changement en U	W
A-B			+
B-C	0		
C-D			
D-A		-	

(ii) Déduisez, sans faire de calcul, que, pendant le cycle ABCDA, il y a une production nette d'énergie thermique.

[1]

.....
.....

(L'option B continue sur la page suivante)



(Option B, suite de la question 7)

(e) Discutez, en termes de changements d'entropie, l'impact de ce cycle sur l'environnement. [1]

.....

.....

Fin de l'option B



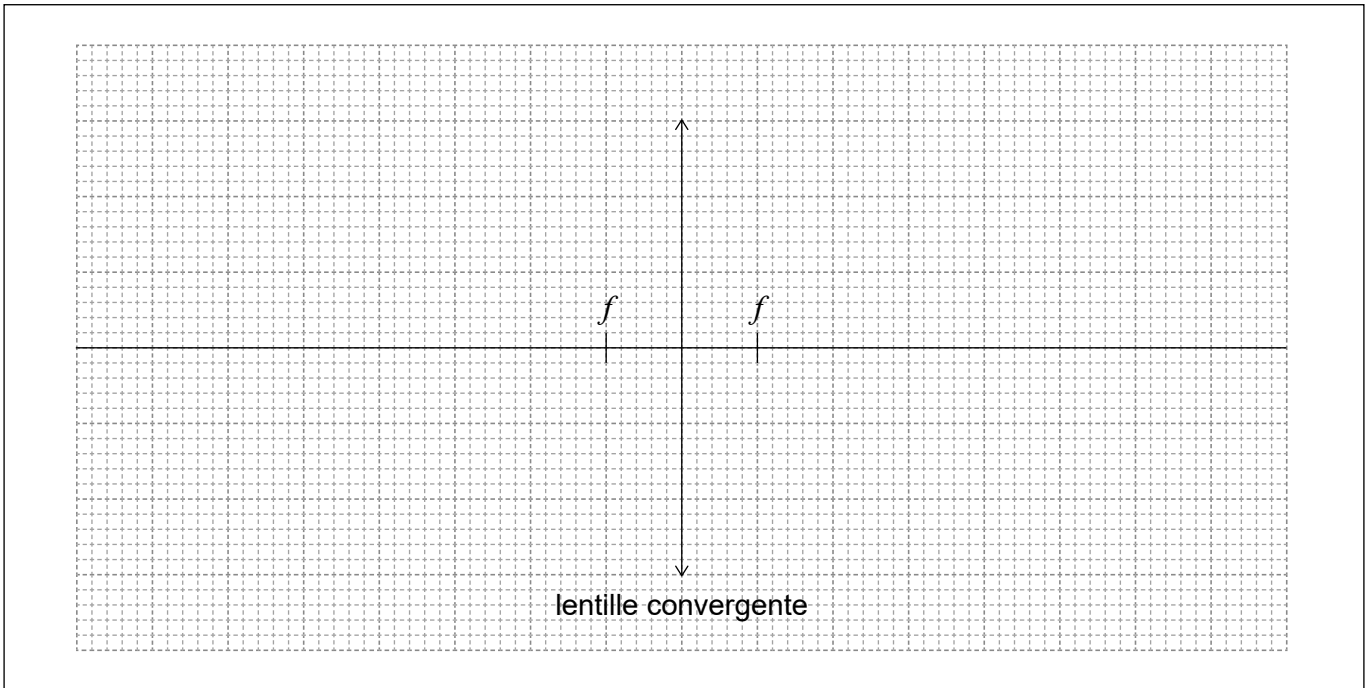
Option C — Imagerie

8. Dans un système, une image qui est la moitié de la hauteur d'un objet réel est produite par une lentille d'une distance focale f .

(a) (i) Déduisez, par calcul et en termes de f , la position de cet objet lorsqu'on utilise une **lentille convergente**. [2]

.....
.....
.....
.....

(ii) Dessinez un diagramme de rayons pour montrer le système décrit dans la question (a)(i). [2]



(L'option C continue sur la page suivante)



(Option C, suite de la question 8)

(b) On utilise maintenant une **lentille divergente** d'une distance focale de 5,0 cm pour produire une image qui est la moitié de la hauteur de l'objet.

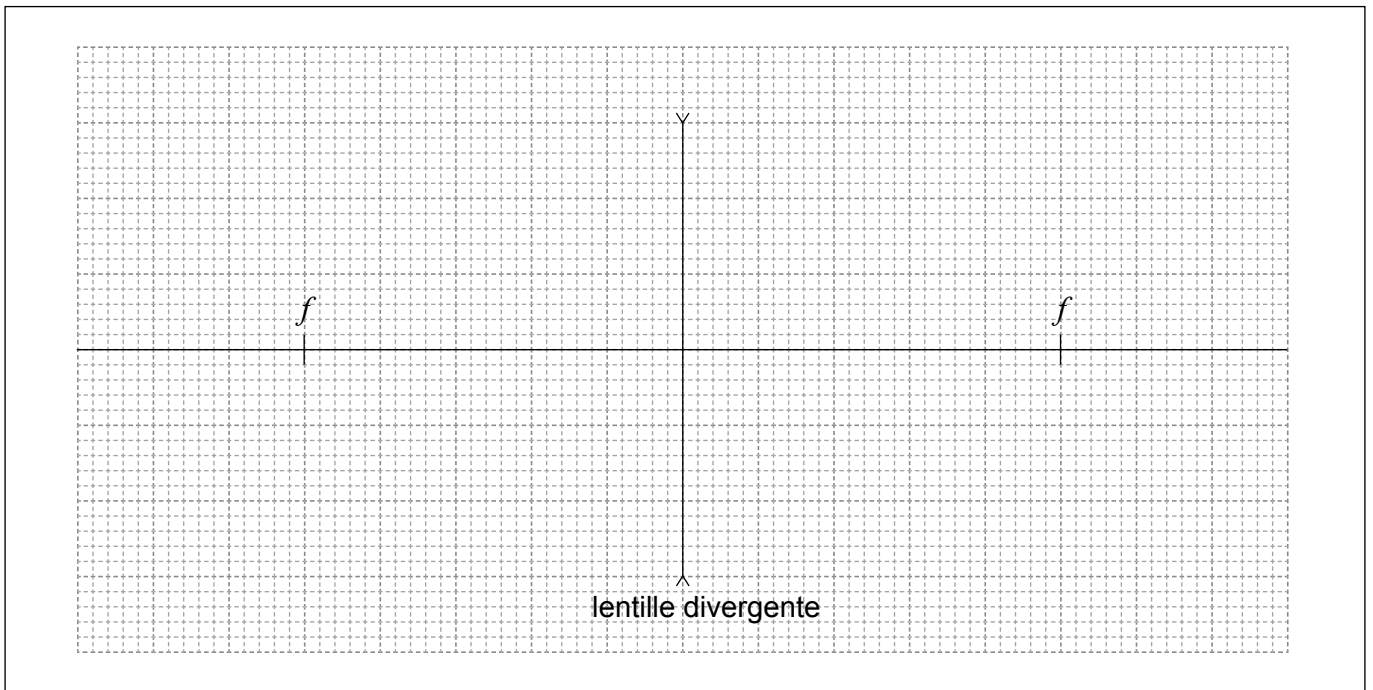
(i) Exprimez la nature de toutes les images formées par une lentille divergente. [1]

.....
.....

(ii) Montrez que la position de l'objet est au foyer de la lentille. [2]

.....
.....
.....
.....

(iii) Construisez un diagramme de rayons à l'échelle pour montrer la situation décrite dans la question (b)(ii). [2]

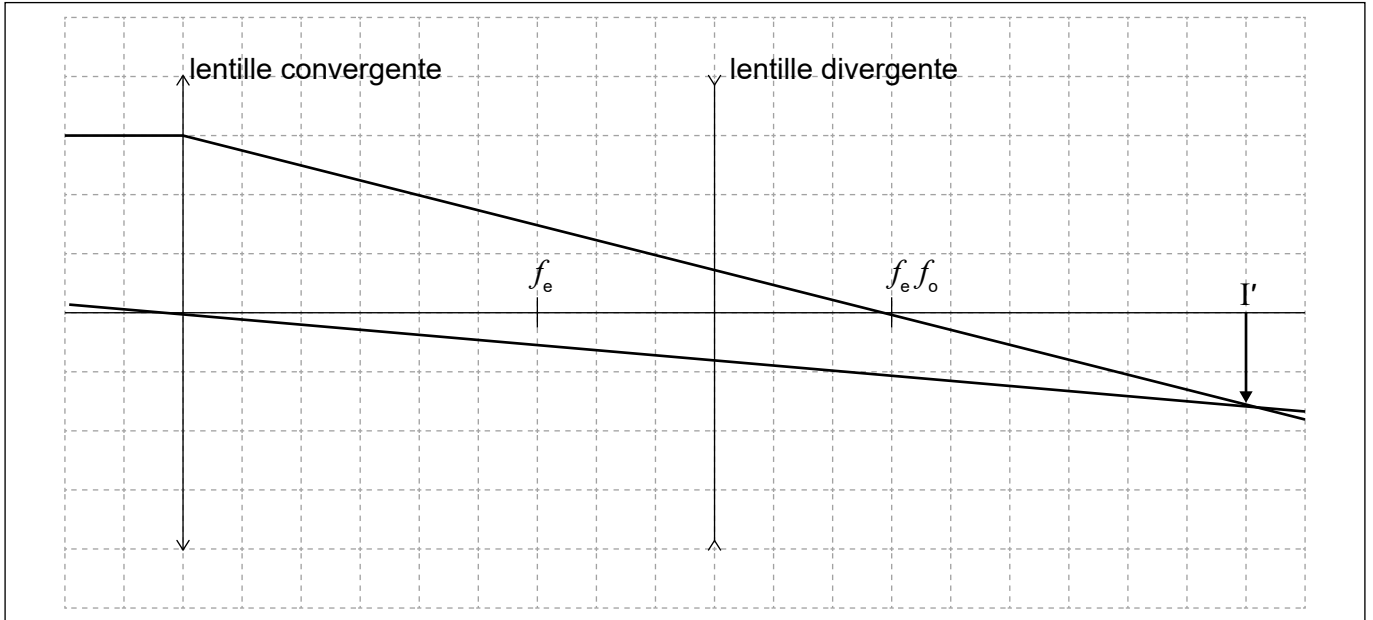


(L'option C continue sur la page suivante)



(Option C, suite de la question 8)

- (c) Une lentille convergente et une lentille divergente sont combinées pour former une image virtuelle d'un objet distant. Le foyer de la lentille convergente et le foyer de la lentille divergente coïncident. Le diagramme montre deux rayons venant de l'objet distant et la formation de l'image intermédiaire I' par la lentille convergente. Construisez deux autres rayons pour montrer que l'image finale est verticale (droite). [2]



(L'option C continue sur la page suivante)



(Suite de l'option C)

9. (a) La distance focale de la lentille de l'objectif d'un télescope réfracteur est 1,1 m. On utilise ce télescope pour observer la Lune. L'image observée sous-tend un angle de 0,34 rad.

Les données suivantes sont disponibles :

Distance de la Lune : 380 000 km

Diamètre de la Lune : 3500 km

Calculez, en mm, la distance focale de l'oculaire.

[2]

.....

.....

.....

.....

- (b) Les grands télescopes optiques sont généralement des télescopes réflecteurs.

- (i) Exprimez **un** exemple de la façon dont les grands télescopes réflecteurs ont conduit à des découvertes scientifiques.

[1]

.....

.....

- (ii) Résumez pourquoi l'aberration chromatique est moins importante dans les télescopes réflecteurs que dans les télescopes réfracteurs.

[1]

.....

.....

- (iii) Distinguez entre les parcours des rayons lumineux dans les télescopes à montage de Newton et dans les télescopes à montage de Cassegrain.

[1]

.....

.....

(L'option C continue sur la page suivante)



(Suite de l'option C)

10. (a) Résumez comment la dispersion affecte la transmission de la lumière dans une fibre optique.

[1]

.....
.....

(b) Le verre dans une fibre optique de 10 km a un indice de réfraction qui varie entre 1,45298 et 1,45264. Une impulsion d'une durée de 1,0 ns est transmise à travers cette fibre optique. Déterminez la durée minimum de l'impulsion reçue.

[3]

.....
.....
.....
.....
.....
.....

Fin de l'option C



Option D — Astrophysique

11. Plus de 60 éléments, à part l'hydrogène, ont été identifiés dans la composition du Soleil.

(a) Expliquez comment les éléments présents dans le Soleil sont identifiés. [2]

.....
.....
.....
.....

(b) La température de la surface du Soleil est 5780 K. Calculez, en nm, λ_{max} pour le spectre du Soleil. [1]

.....
.....

(c) Des planètes et des comètes décrivent une orbite autour du Soleil. Distinguez, en référence à leurs orbites, entre les planètes et les comètes. [1]

.....
.....

(L'option D continue sur la page suivante)



(Suite de l'option D)

12. Alpha Centauri A et B forment le système stellaire binaire le plus proche de la Terre. Ce système stellaire binaire est le troisième objet stellaire le plus brillant dans le ciel nocturne.

(a) Arcturus est la quatrième étoile la plus brillante dans le ciel nocturne. Sa brillance apparente est légèrement plus grande que celle de l'étoile Alpha Centauri A.

Résumez pourquoi le système stellaire binaire Alpha Centauri semble plus brillant qu'Arcturus.

[1]

<p>.....</p> <p>.....</p>

(b) Alpha Centauri A est une étoile de la séquence principale.

Les données suivantes sont disponibles :

Angle de parallaxe d'Alpha Centauri A = 0,76 arcsec

Luminosité d'Alpha Centauri A = $5,7 \times 10^{26}$ W

Luminosité du Soleil $L_{\odot} = 3,8 \times 10^{26}$ W

(i) Montrez que la distance entre Alpha Centauri A et notre système solaire est environ 4×10^{16} m.

[2]

<p>.....</p> <p>.....</p> <p>.....</p> <p>.....</p>

(ii) Calculez la brillance apparente d'Alpha Centauri A.

[1]

<p>.....</p> <p>.....</p>

(iii) Montrez que la masse d'Alpha Centauri A est $1,1 M_{\odot}$, M_{\odot} étant la masse du Soleil.

[2]

<p>.....</p> <p>.....</p> <p>.....</p> <p>.....</p>

(L'option D continue sur la page suivante)

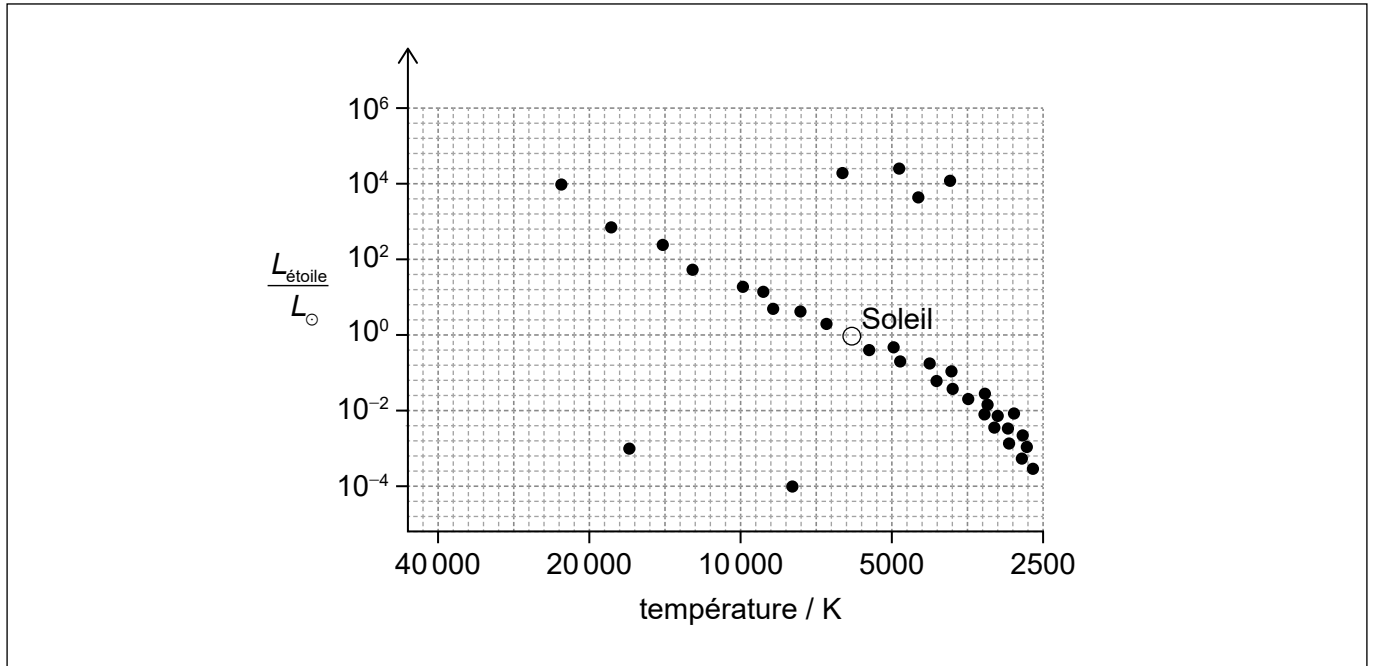


(Option D, suite de la question 12)

(c) Sur le diagramme de Hertzsprung-Russell (HR) :

(i) marquez, avec un X, la position d'Alpha Centauri A ; [1]

(ii) dessinez le parcours évolutif futur le plus probable d'Alpha Centauri A, en légendant les deux régions principales de ce parcours. [2]



(d) Expliquez comment une étoile variable céphéide peut être utilisée pour la mesure des très grandes distances astronomiques. [2]

.....

.....

.....

.....

(L'option D continue sur la page suivante)



28EP25

Tournez la page

(Suite de l'option D)

13. Le rayonnement cosmique fossile fut découvert il y a plus de 50 ans.

(a) Exprimez **une** caractéristique du rayonnement cosmique fossile.

[1]

.....
.....

(b) Résumez l'importance du rayonnement cosmique fossile relativement au modèle du big-bang.

[2]

.....
.....
.....
.....

14. Les quasars sont des objets célestes brillants qui présentent de très grands décalages vers le rouge.

Montrez que la lumière venant d'un quasar avec un décalage vers le rouge de 7,5 a été émise lorsque l'univers avait une taille d'environ 12% de sa taille actuelle.

[2]

.....
.....
.....
.....

Fin de l'option D



Veillez ne **pas** écrire sur cette page.

Les réponses rédigées sur cette page
ne seront pas corrigées.



28EP27

Veillez ne **pas** écrire sur cette page.

Les réponses rédigées sur cette page
ne seront pas corrigées.



28EP28